

Retningslinjer for montering av trygghetsruter

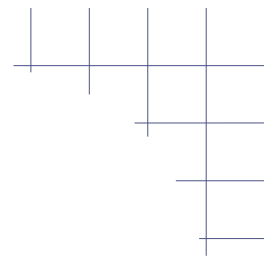


En veileder fra



INNHALDSFORTEGNELSE

1. Innledning.....	3
2. Krav	3
3. Referanser	4
4. FG – godkjente glasstyper	4
5. Merking og dokumentasjon av trygghetsruter	4
6. Montering av trygghetsruter i trevinduer og -dører	5
6.1 Innfesting av karmen i vegg (eksisterende og nye vinduer og dører)	5
6.2 Forsegling og liming av glasset i glassfals med silikonlim	5
7. Montering av glass i aluminium- og stålsystemer	6
7.1 Innfesting av karmen i vegg (eksisterende og nye vinduer og dører).....	6
8. Montering av glass i topp- og bunnskinne.....	7
9. Krav til dokumentasjon og merking av FG-godkjente trygghetsruter	8



1. INNLEDNING

Glass med motstand mot innbrudd oppnår sin funksjon først når det står montert på en måte som yter samme motstandsevne og bidrar til å forsinke/forhindre innbruddet. Disse retningslinjene angir prinsipper for slik montering. Dette gis på grunnlag av tester som er utført i samarbeid med FG Skadeteknikk (FG).

2. KRAV

Offentlige forskrifter og byggeregler stiller ikke krav til innbruddsikring av bygg.

Forsikringsselskapene er de som normalt stiller krav til innbruddsikring gjennom sine vilkår og sikkerhetsforskrifter.

Utover dette kan oppdragsgiver/byggherre stille krav til motstand mot innbrudd med henvisning til internasjonale standarder og/eller FG-krav.

FG har gjennom sine publikasjoner krav til materialer og utførelse i henhold til B-klassene (Beskyttelsesklasser) som angitt i FG-112:7.

For glass gjelder følgende FG-krav:

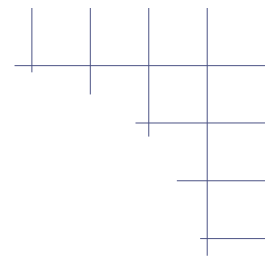
B-klasse	Glasstype iht NS-EN 356
B1	*
B2	P4A
B3	P6B

*) Glasstype P4A ved innvendig knappvrider. Se FG-112:7, B1

P7B og P8B skal benyttes når kravet går utover det som er gitt i beskyttelsesklasse B3.

Merk at det i B-kravene (se FG-112) er angitt andre måter å oppfylle kravet til sikring av glassflater.

Kapittel 2 forutsetter 4-sidig innfesting. For montering med topp- og bunnskinne se kapittel 8.



3. REFERANSER

Regler fra FG:

- [FG-121:6](#) Virksomhetsregister (forteller hvilken type virksomhet som skal i hvilken B-klasse)
- [FG-112:7](#) Innbruddssikring for næringslivet (B-kravene)
- [FG-111:5](#) Håndbok i innbruddssikring
- [FG-320:2](#) Bygningskonstruksjoner – Vurdering og anbefalinger
- [FG-300:2](#) Trygghetsruter – informasjon og krav

Europeiske og norske standarder:

- NS 3510:2015 Sikkerhetsruter i byggverk – krav til prosjektering og klasser for ulike bruksområder
- NS-EN 356:1999 Bygningsglass – Sikkerhetsruter – Prøving og klassifisering av motstand mot innbrudd og hæverk
- NS-EN 1627:2011 Dører, vinduer påhengsvegger, gitter og skodder – innbruddssikkerhet – krav og klassifisering
- NS 3420-R:2013+A12016 Beskrivelsestekster for bygg, anlegg og installasjoner – Del R: Montasje- og innredningsarbeider

4. FG – GODKJENTE GLASSTYPER:

P4A – P5A – Laminert sikkerhetsglass som oppfyller kravene gitt i NS-EN 356.

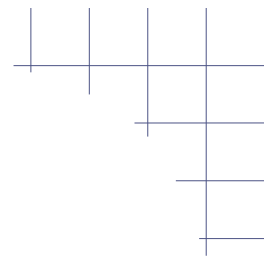
P6B – P7B – P8B - Laminert sikkerhetsglass som oppfyller kravene gitt i NS-EN 356.

5. MERKING OG DOKUMENTASJON AV TRYGGHETSROUTER

FG-godkjente trygghetsruter skal merkes som følgende:



For krav til dokumentasjon, se kapittel 9 i denne veilederen og FG-300.



6. MONTERING AV TRYGGHETSROUTER I TREVINDUER OG -DØRER

6.1 Innfestning av karmen i vegg (eksisterende og nye vinduer og dører)

Karmens innfestning i vegg er av stor betydning. Ved utskifting av glass i eksisterende karmen, må utførende forvisse seg om at innfestning av karm i vegg er utført tilfredsstillende.

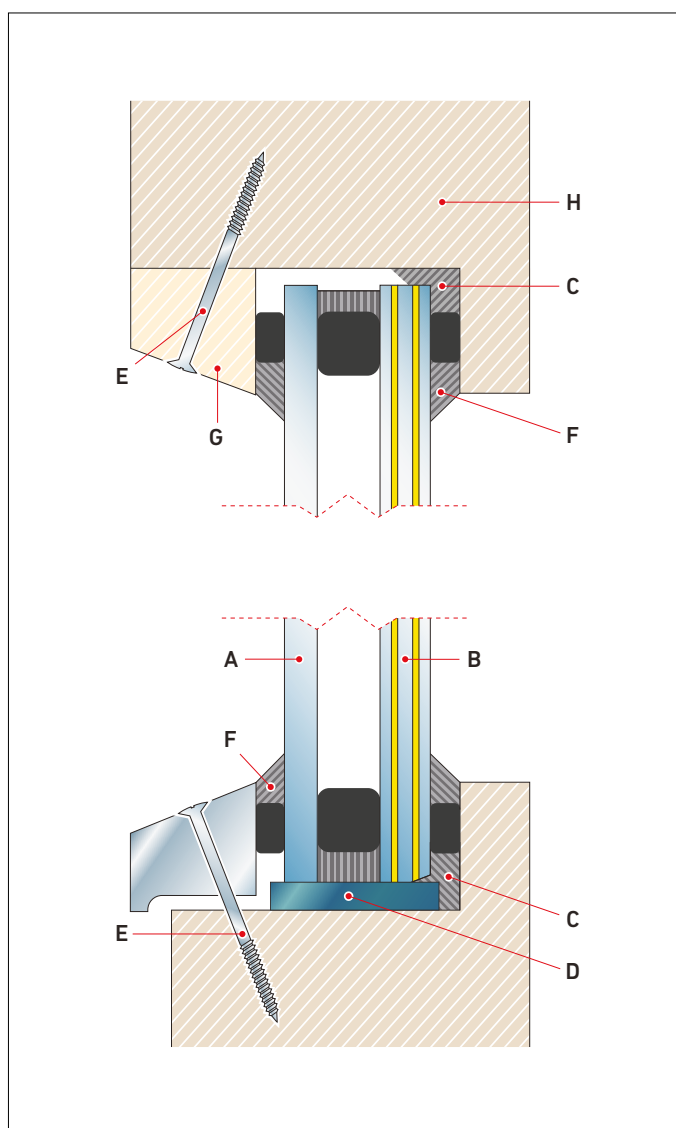
Ved montering av nye trekarmen i vegg, må dette gjøres i henhold til produsentens anvisninger

6.2 Forsegling og liming av glasset i glassfals med silikonlim

Silikonlimet må være kompatibelt med foliene i de laminerte glassene, og med fugemassen som er benyttet i isolerruten.

Silikonlimet må ha tilsvarende vedheftsegenskaper til glassets overflater som til falsmaterialet det limes mot. Overflatene det skal limes mot (treverket, glass og lister) må være rengjort og eventuelt primet iht. leverandørens anvisninger. Er treverket malt eller lakkert, må utførende forvisse seg om at maling/lakk har tilfredsstillende feste til treverket.

Det skal benyttes selvklebende tettelisten mellom glass og fals og mellom glass og glasslist.



A) Ytre glasslagg bestemmes ut fra krav til funksjon.
Herdet glass bør vurderes da dette vil gi økt motstand mot hæverk

B) FG-godkjent trygghetsrute skal monteres mot romsiden

C) Glasset limes med kontinuerlig limstreng til falsen

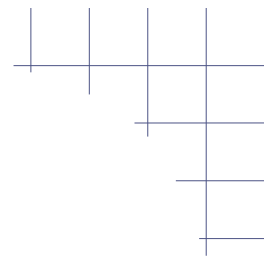
D) Bærekloss

E) Skruer sikret mot demontering.
c/c 200 mm og maks. 50 mm fra hjørner.
Gjelder alle sider.

F) Kontinuerlig toppforsegling inn- og utvendig

G) Glasslist

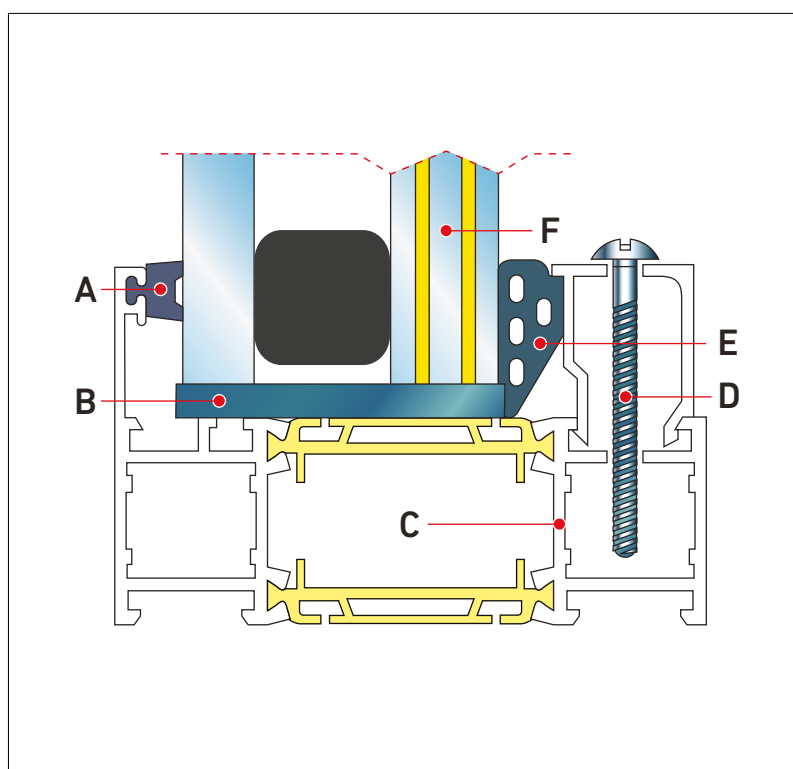
H) Karm/ramme



7. MONTERING AV GLASS I ALUMINIUM- OG STÅLSYSTEMER

Sikring mot innbrudd i alu- og stålsystemer følger ofte systemleverandørens egne løsninger. Ved utskifting av glass forespør systemleverandør.

I tilfeller hvor det ikke kan vises til systemleverandør kan følgende generelle prinsipper følges:



A) Utvendig glassanslagspakning

B) Bærekloss

C) Karm/ramme

D) Innvendig glasslist sikres med skrue c/c 400 mm, maksimum 100 mm fra hvert hjørne

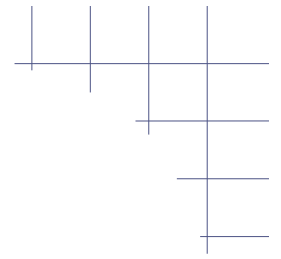
E) Innvendig glassanslagspakning

F) FG-godkjent trygghetsrute skal monteres mot romsiden

7.1 Innfesting av karmen i vegg (eksisterende og nye vinduer og dører)

Karmens innfesting i vegg er av stor betydning. Ved utskifting av glass i eksisterende karmen, må utførende forvisse seg om at innfesting av karm i vegg er utført tilfredsstillende.

Ved montering av nye aluminiums-/stålkarmen i vegg, må dette gjøres i henhold til produsentens anvisninger.



8. MONTERING AV GLASS I TOPP- OG BUNNSKINNE

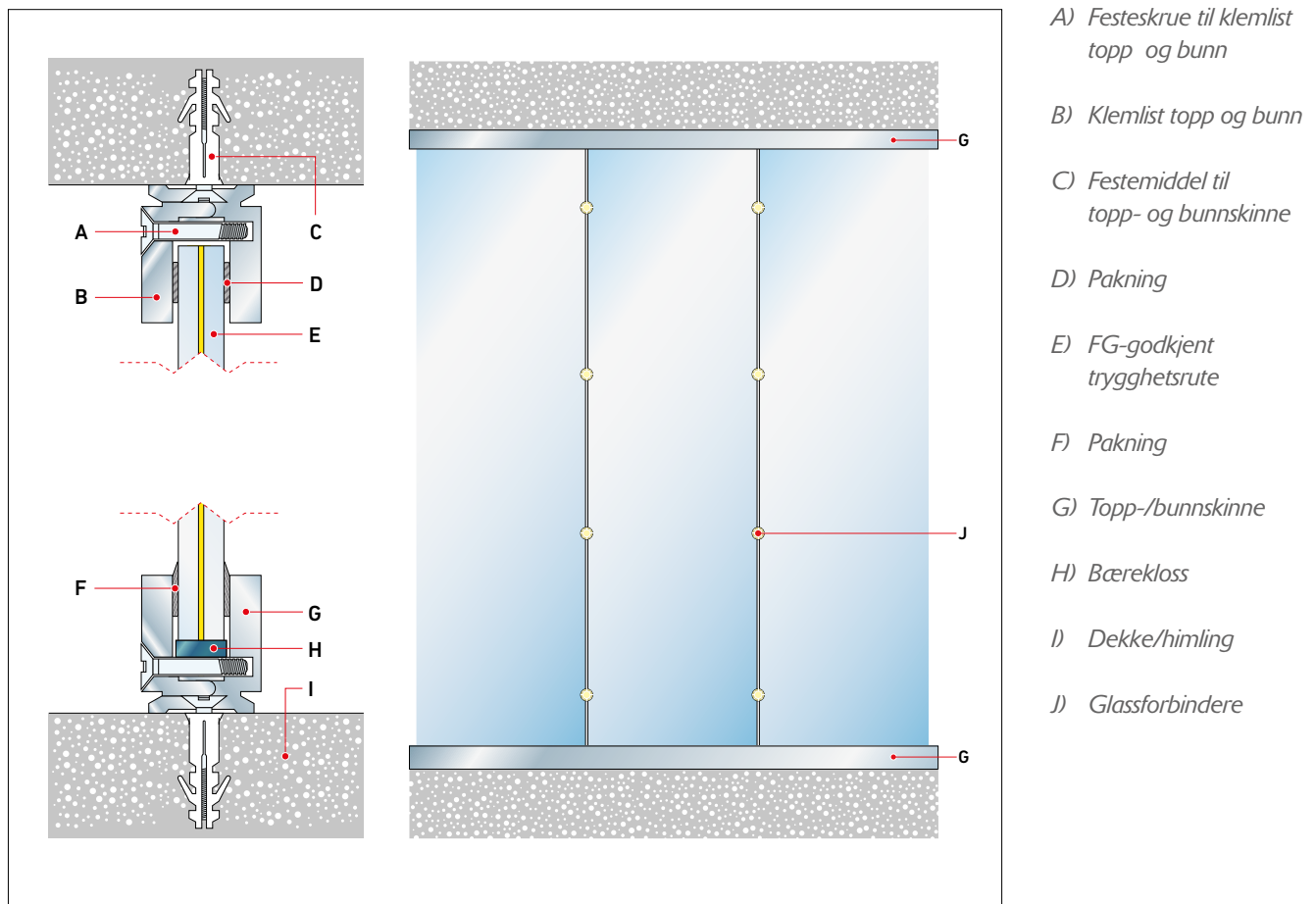
I bruksområder med glassvegger hvor glasset er festet med skinner i topp og bunn (2-sidig innfesting) skal det benyttes laminert sikkerhetsglass i henhold til B-kravene (FG -112). Glass i slike konstruksjoner skal monteres i skinnesystemer med klemfester min c/c 250 mm og maks. 50 mm fra hjørne, eller i henhold til leverandørs anvisninger.

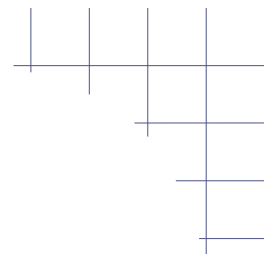
Denne type innfesting krever forsterkede konstruksjoner i forhold til om glasset har 4-sidig innfesting. Glasset skal derfor dimensjoneres i forhold til høyde x bredde og maks innbøyning 20 mm uten å ta hensyn til forbindelse mellom glassene/samhørighetseffekt.

I bruksområder med krav til personsikring skal glasset i tillegg overholde kravene i NS 3510.

For brukskategori D, (min 1100 mm bredde x maks. 3300 mm høyde) har FG/Glass og Fasadeforeningen foretatt beregning og test som tillater glassoppbygning 10/1,52/10 mm med stiv PVB folie .

For å oppnå tilstrekkelig stabilitet skal glassene enten limes sammen med egnet dobbeltsidig tape, fuges med egnet fugemasse, eller sikres med glassforbindere (skruefeste på ueksponert side) c/c 1000 mm og minimum 2 stk. pr. høyde.





9. KRAV TIL DOKUMENTASJON OG MERKING AV FG-GODKJENTE TRYGGHETSROUTER.

Innsetting av dører med glass og vinduer samt utskifting av glass i eksisterende konstruksjoner skal utføres med FG-godkjente produkter.

Glass og Fasadeforeningen er satt til å føre register over glassprodusenter som omsetter produkter testet og sertifisert etter FG-300. Glass og Fasadeforeningen forvalter merkeordningen og gir bedriftene rett til å merke FG-godkjent glass med dette merket:



Bedrifter som gis slike rettigheter:

- skal ha gjennomført kurset « Krav til dokumentasjon og merking av FG-godkjente trygghetsruter» hos Glass og Fasadeforeningen, og
- må kunne fremlegge dokumentasjon på produktenes motstandsevne.

Merket eies av FG Skadeteknikk og Glass og Fasadeforeningen. Med godkjenning for merking listeføres bedriften hos FG Skadeteknikk (www.fgsikring.no) og Glass og Fasadeforeningen (www.glassportal.no).



Veileder fra Glass og Fasadeforeningen.

Retningslinjer for montering av trygghetsruter.

Utgitt: 18. oktober 2017.

Denne veilederen erstatter alle tidligere publikasjoner, utgitt av Glass og Fasadeforeningen, som omhandler *Retningslinjer for montering av trygghetsruter*.

Denne veilederen har tilslutning fra Glass og Fasadeforeningens medlemsbedrifter og FG Skadeteknikk. Virksomheter og organisasjoner uten formell tilslutning til Glass og Fasadeforeningen kan kun benytte denne veilederen som referanse for sine produkter og tjenester etter nærmere avtale med utgiver.

Ved behov for ytterligere råd og veiledning om *Retningslinjer for montering av trygghetsruter* kontakt Glass og Fasadeforeningen.

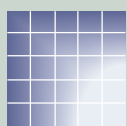
Glass og Fasadeforeningen (GF) er en interesseorganisasjon for bedrifter med virksomhet innenfor forvaltning, rådgivning, prosjektering, produksjon, bearbeiding, montering og handel/salg av glass- og tilhørende produkter.

FG Skadeteknikk er en del av Finans Norge Forsikringsdrift.

FG ble opprettet i 1977 av forsikringsselskapene i Norge, med det formål å utarbeide regler og godkjenne sikringsutstyr og foretak for å redusere risikoen for brann- og innbruddskader.

Bruk av FG-godkjente produkter og foretak kan gi rabatt på forsikringspremien eller redusert egenandel ved skade. I noen tilfeller krever forsikringsselskapet at FGs regler må være oppfylt for at forsikringen skal være gyldig. B-kravene er et godt eksempel på dette.

FG-godkjente produkter, foretak, regler og annen nyttig informasjon finnes på www.fgsikring.no



Glass og Fasadeforeningen