



**Victaulic**<sup>®</sup>

Daniel Larsson  
Sales Engineer  
Norway  
Fire Protection  
Mobile: +47 45843389  
E-Mail: [Daniel.Larsson@Victaulic.com](mailto:Daniel.Larsson@Victaulic.com)

# Pre-action Ventiler

## Iht. NS-EN 12845 og FG-veiledning

Norsk Standard	NS-EN 12845:2015+A1
	Publisert: 2020-04-15 Språk: Norsk
	<b>Faste brannslukkesystemer</b> <b>Automatiske sprinklersystemer</b> <b>Dimensjonering, installering og vedlikehold</b>
	<i>Fixed firefighting systems</i> <i>Automatic sprinkler systems</i> <i>Design, installation and maintenance</i>
	Referansenummer: NS-EN 12845:2015+A1:2019 (no) © Standard Norge 2020



## Fire Typer av Sprinkleranlegg

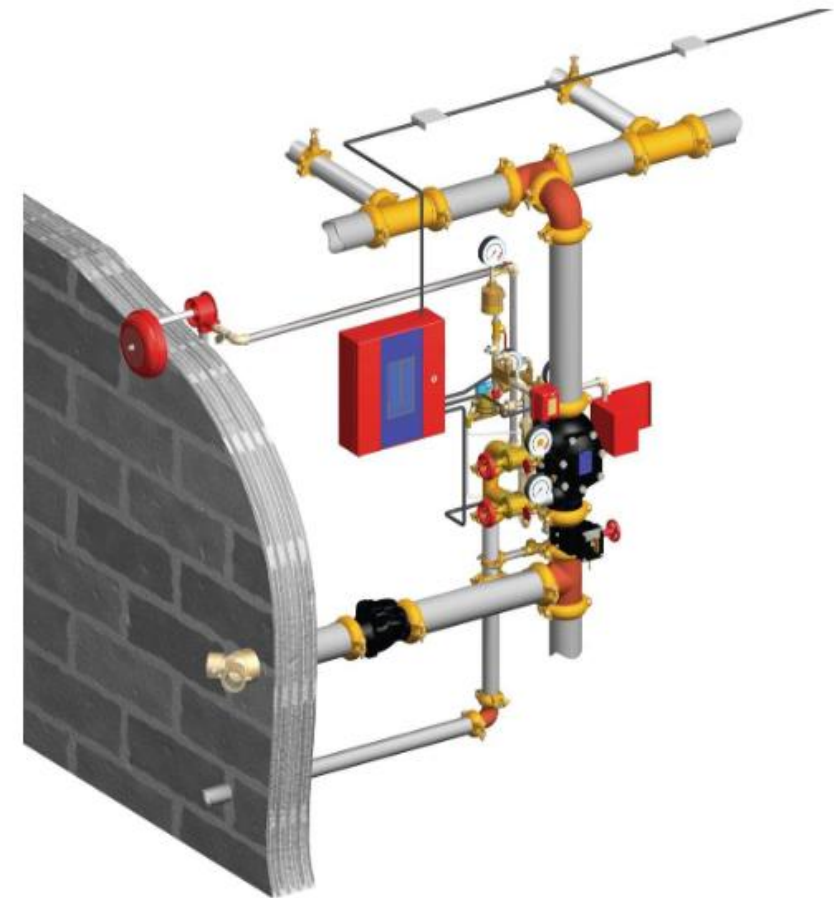


Hvert system er definert av hvordan og når det distribuerer vann til sprinklerne.

## Hva er Pre-action Sprinklersystemer?

Kombinerer elementer fra både våte og tørre sprinklersystemer.

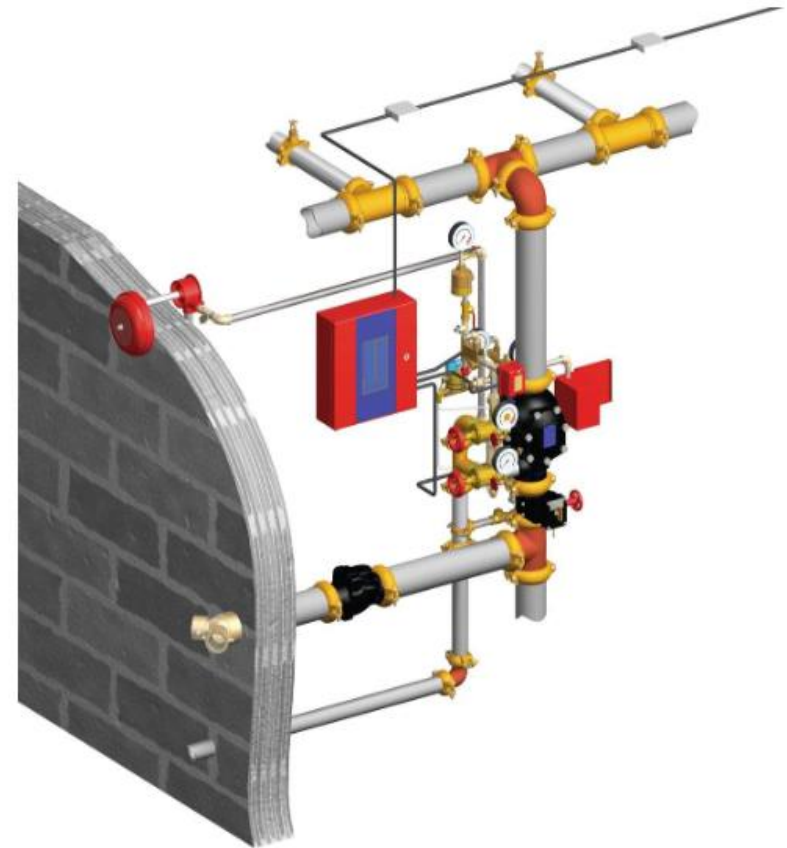
Pre-action systemer bruker et ekstra aktiveringstrinn før vann slippes ut i rørnett.



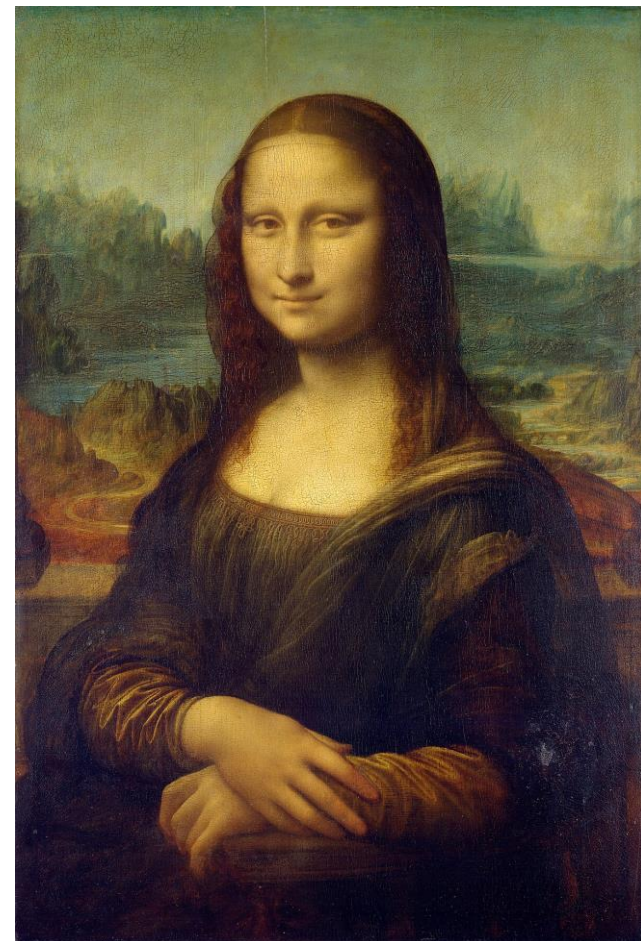
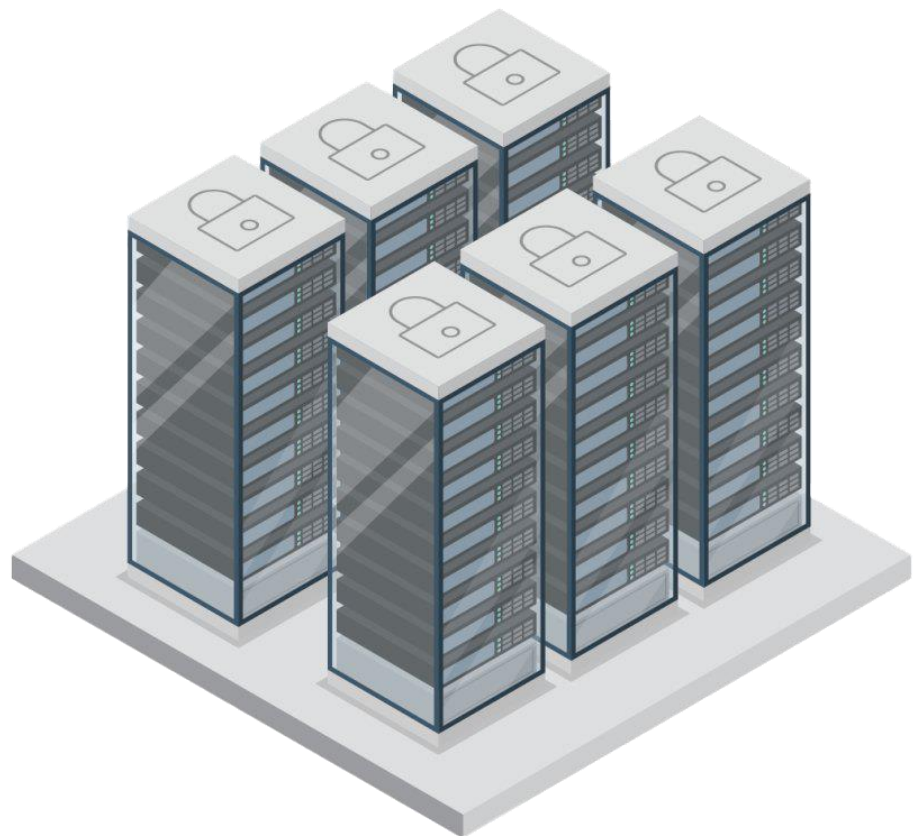
## Pre-action Sprinklersystemer

Bruker et deteksjonssystem for bekreftelse av brann før aktivering.

Rørene fylles med luft/nitrogen for overvåking eller som et trinn for aktivering.

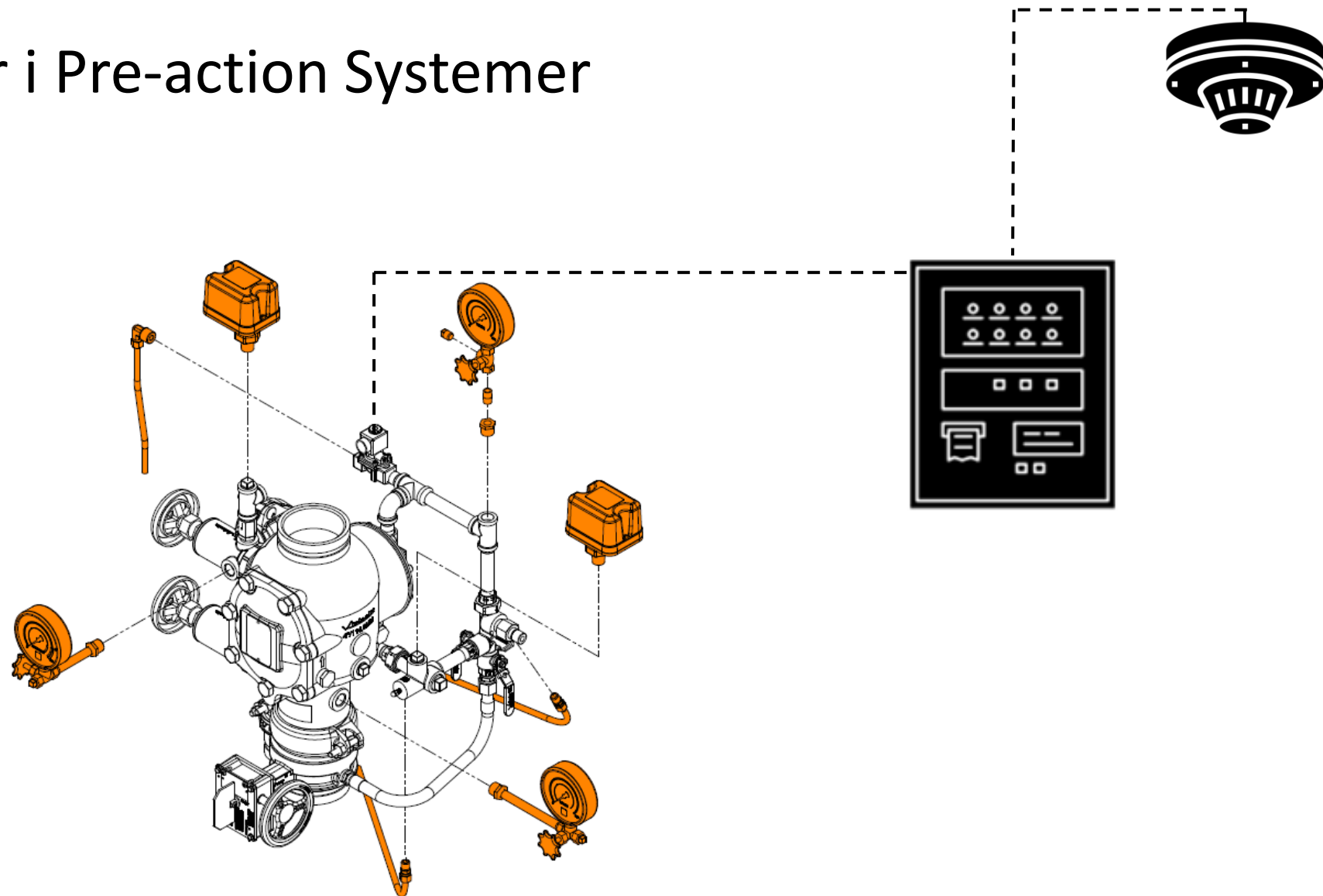


## Hvor brukes Pre-action Systemer?



# Nøkkelkomponenter i Pre-action Systemer

1. Deteksjonssystem
2. Kontrollpanel
3. Pre-action Ventil
4. Rørnett
5. Sprinklerhoder



## Interlocks (Typer av Pre-action Systemer)

- Single Interlock
  1. Aktiveres gjennom deteksjon.
  2. Ikke påvirket av utløst sprinkler.
- Non-Interlock
  1. Aktiveres gjennom deteksjon ELLER sprinklere.
- Double Interlock
  1. Aktiveres når både deteksjon gitt signal og sprinkler er utløst.





# Aktivering av Pre-action Systemer (Single)

## 1. Deteksjon

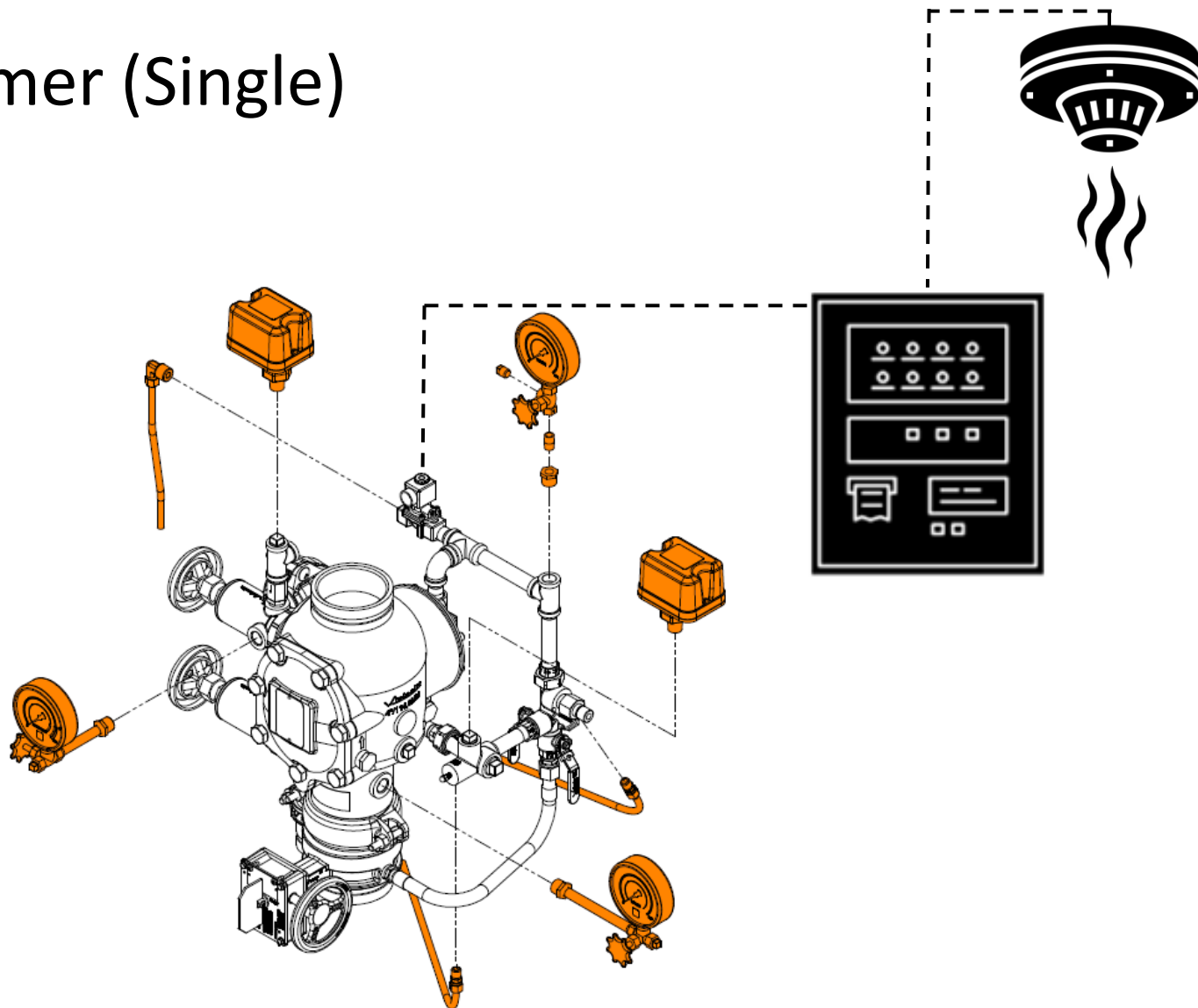
Deteksjonssystemet identifiserer varme eller røyk, og signaliserer kontrollpanelet.

## 2. Aktivering av Pre-action Ventil

Kontrollpanelet aktiverer solenoidventilen på pre-action ventil. Dette gjør at vann kan fylles i rørnett, og skaper et vått rørsystem.

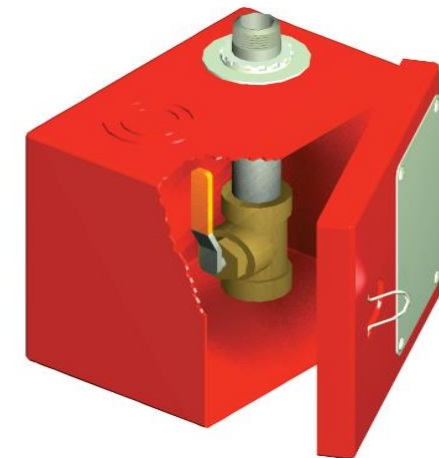
## 3. Sprinklerhode

Individuelle sprinklerhoder reagerer på varmen og slipper automatisk vann til det berørte området.



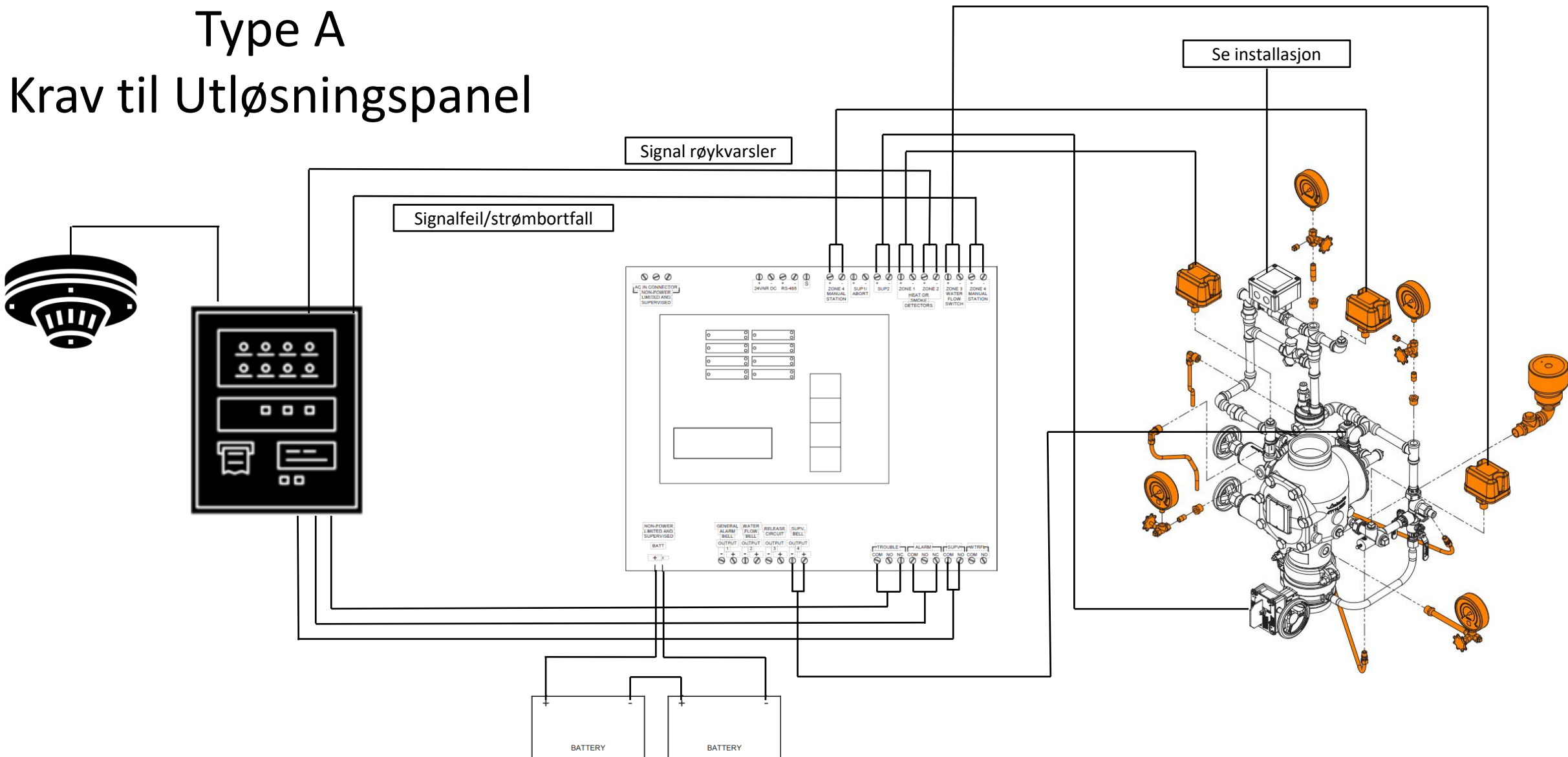
## 11.4.1.2 Pre-action-anlegg type A

- Dette er et vanlig tørranlegg der kontrollventilsettet aktiveres ved hjelp av et automatisk branndeteksjonssystem, men ikke av utløste sprinklere.
- Anleggets lufttrykk/inertgasstrykk skal overvåkes kontinuerlig.
- Det skal installeres minst én hurtigvirkende manuelt betjent åpningsventil på et egnet sted, slik at preaction-ventilen kan aktiveres i en nødssituasjon.
- Dersom det oppstår feil i branndeteksjonssystemet, skal anlegget drives som et ordinært tørrsystem.



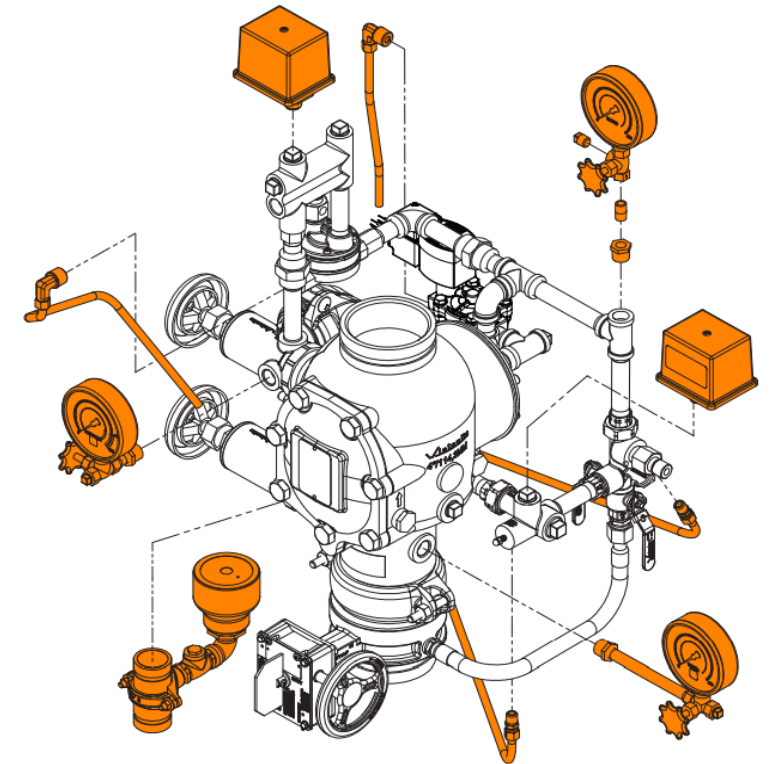
# Type A

## Krav til Utløsningspanel



## 11.4.1.2 Pre-action-anlegg type B

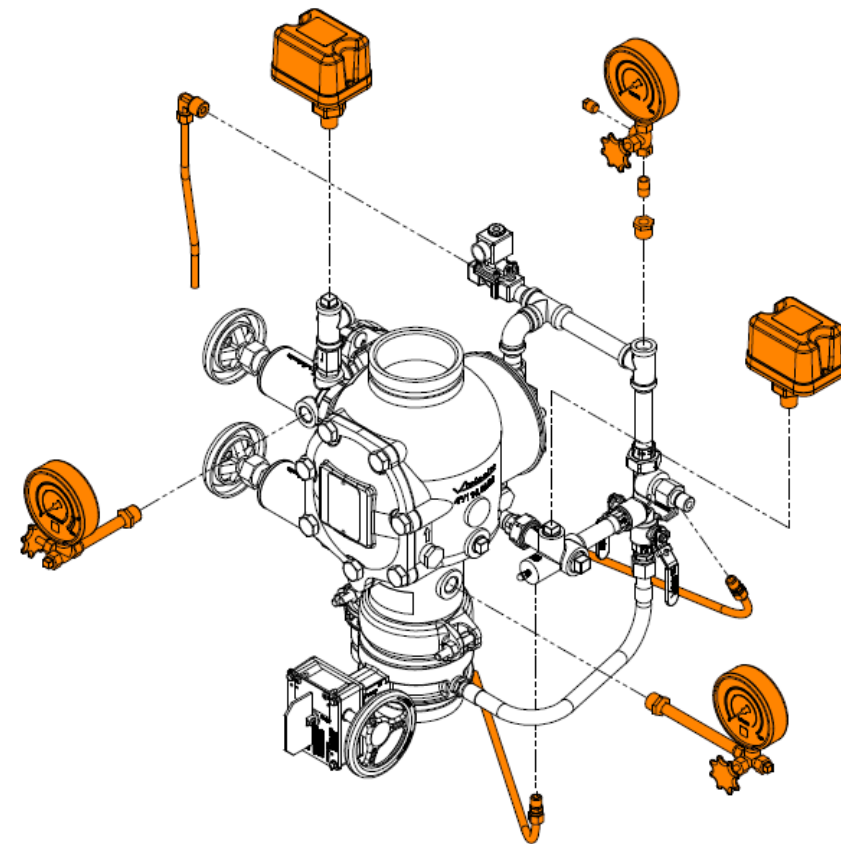
- Kontrollventilsettet aktiveres ved hjelp av et automatisk branndeteksjonssystem eller ved at sprinklerne utløses.
- Uavhengig av responsen fra detektorer vil alarmventilen åpnes som følge av trykkfall i rørnett.
- Preaction-anlegg type B kan installeres der det er nødvendig med et tørrørssystem, og der det er fare for at en brann vil spre seg raskt.
- De kan også brukes i stedet for vanlige tørrørssystemer med eller uten akselerator eller ekshaustor.



**769N Firelock NXT™**  
**Pre-action Non-Interlocked Pneu/EL**

## Pre-action installasjon type A2: Single interlock

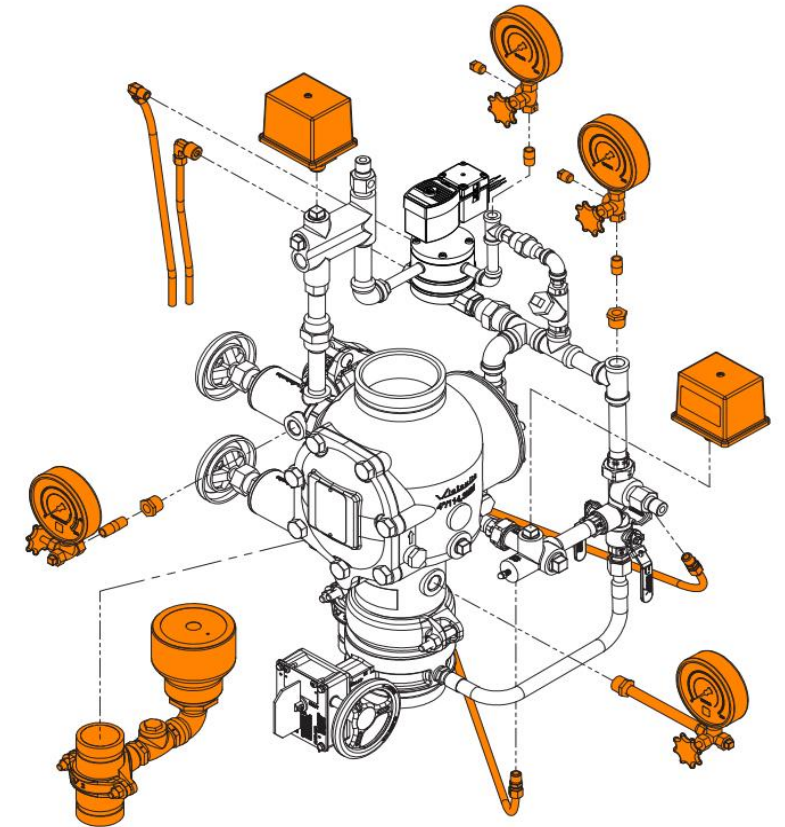
Dette er et system trykksatt med luft eller inert gass hvor **kontrollventilsettet blir aktivert av et automatisk deteksjonssystem, men ikke ved aktivering av en sprinkler.** I tilfelle deteksjonssystemet er ute av drift eller ikke vil kunne operere kontrollventilsettet vil ikke anlegget automatisk bli aktivert. Luft- eller gasstrykket på installasjonen skal være kontinuerlig overvåket.



**769N Firelock NXT™ Preaction  
 Single Interlocked EL**

## *Pre-action installation Type C: Double interlock*

Dette er ellers et tørranlegg hvor kontrollventilsettet slipper vann inn på anlegget ved **aktivering av både et deteksjonssystem og samtidig trykkfall i rørsystemet (aktivering av sprinkler)**. Kontrollventilsettet vil ikke kunne aktiveres kun fra en av dem.

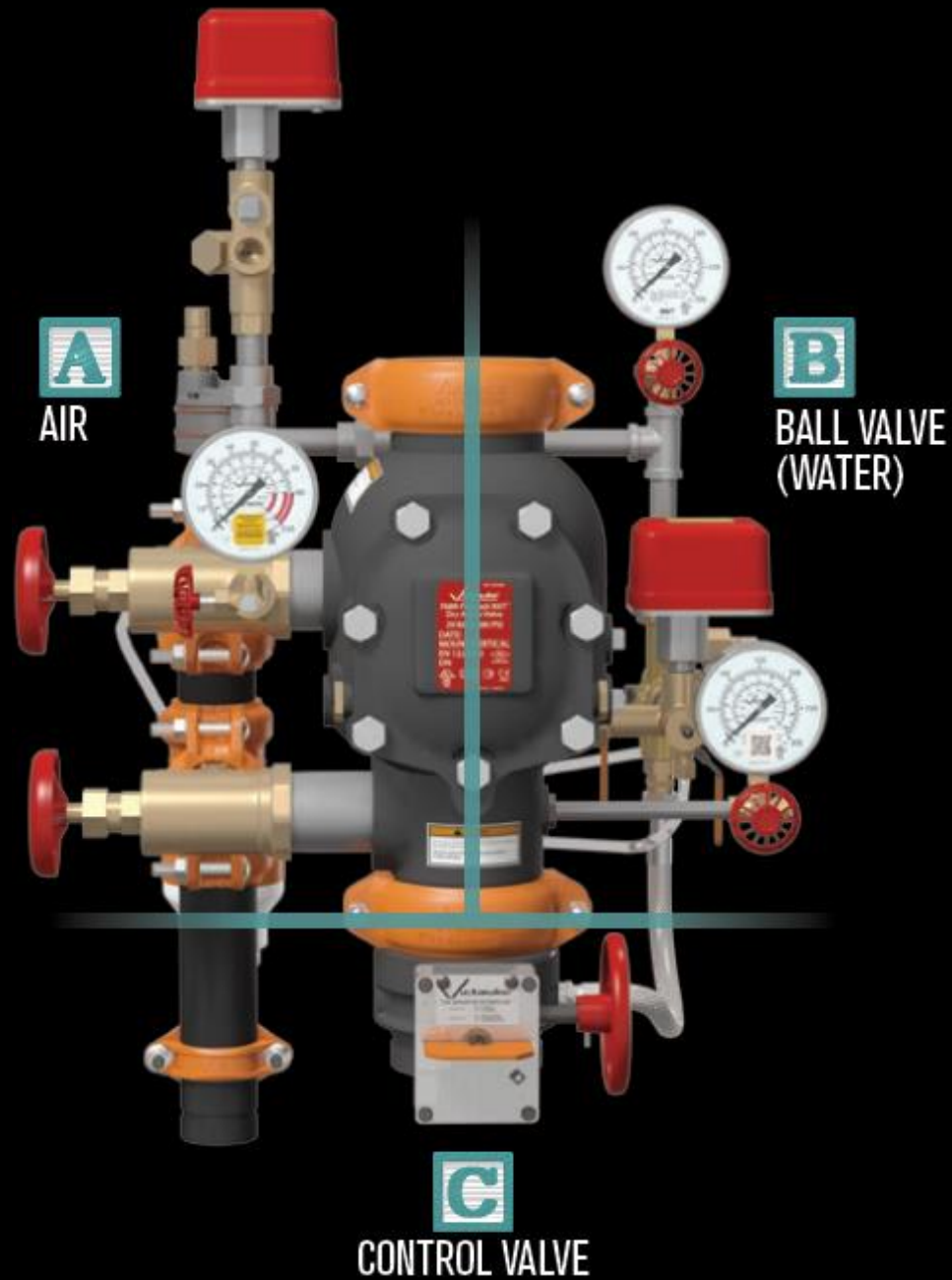


**769N Firelock NXT™**  
**Preaction Double Interlocked EL/Pneu**

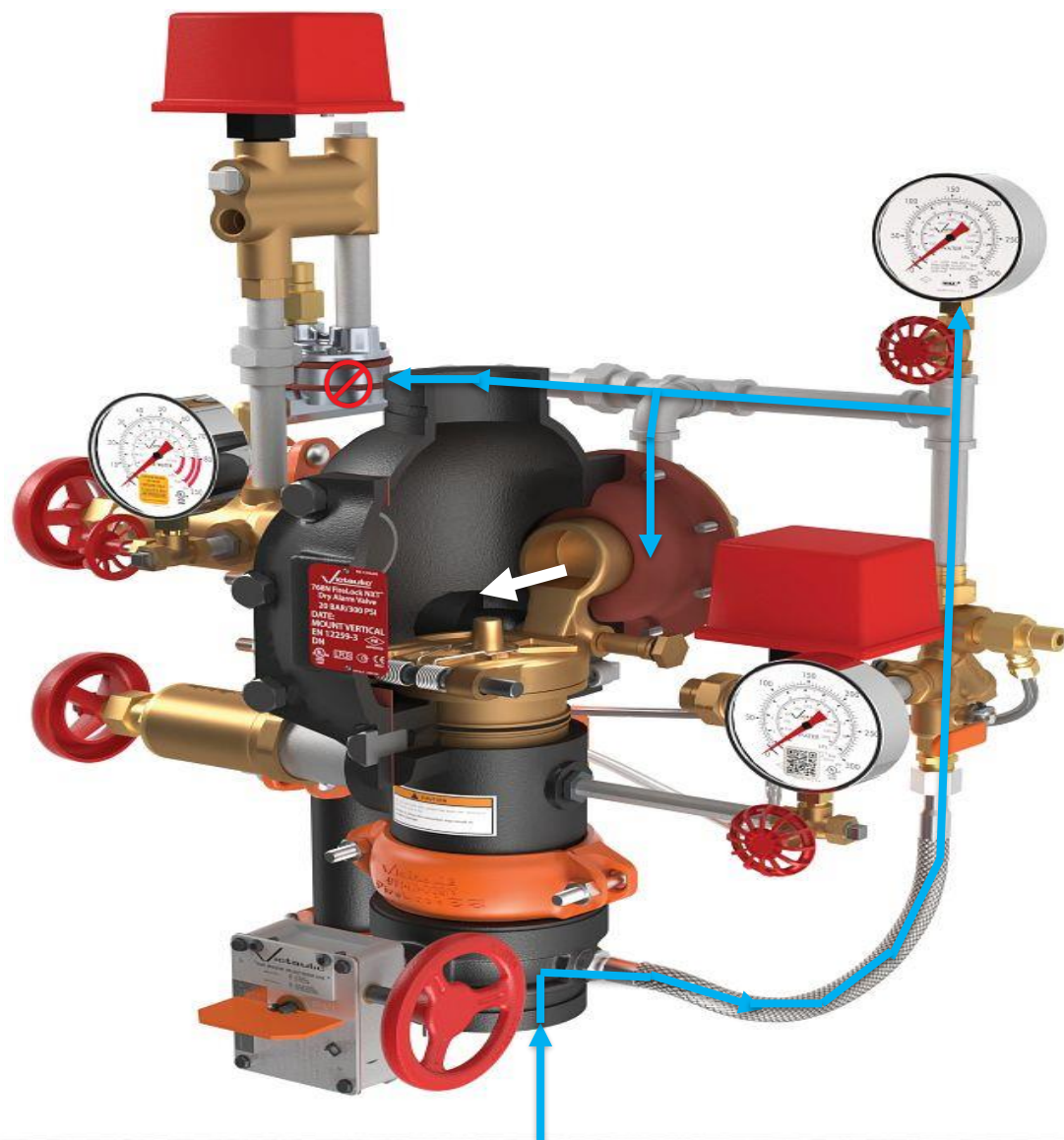
**Victaulic®**



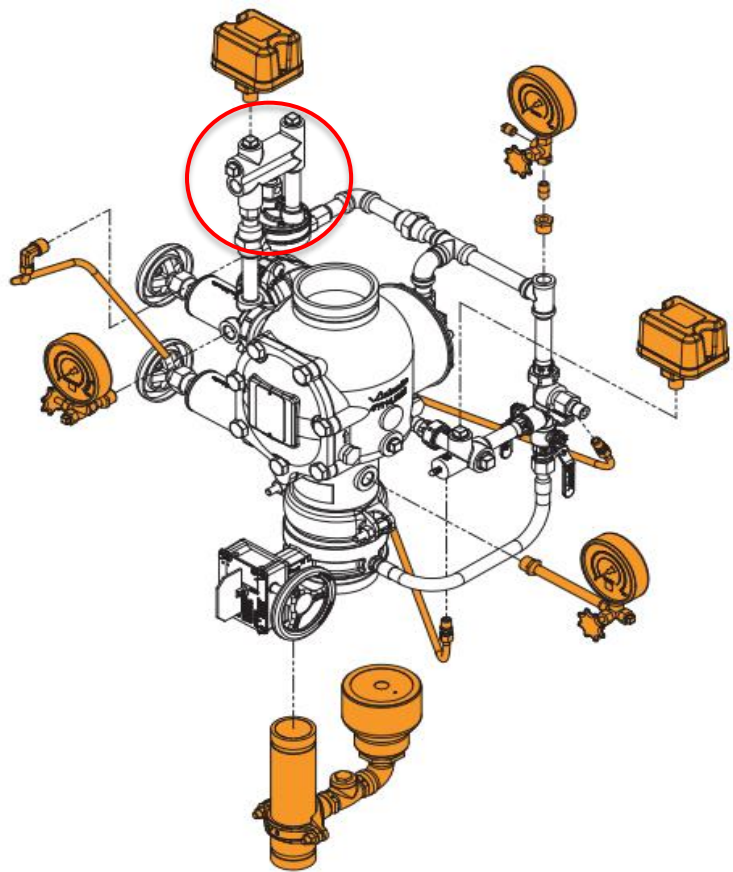
# 768N Tørrventil



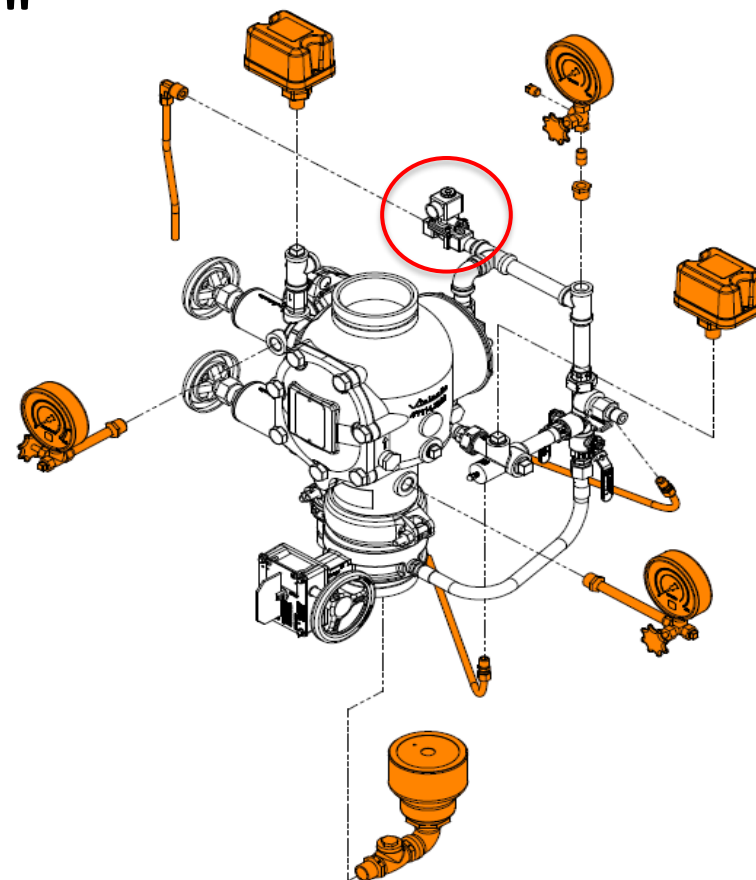




# Firelock NXT™ "Aktiveringsventil"

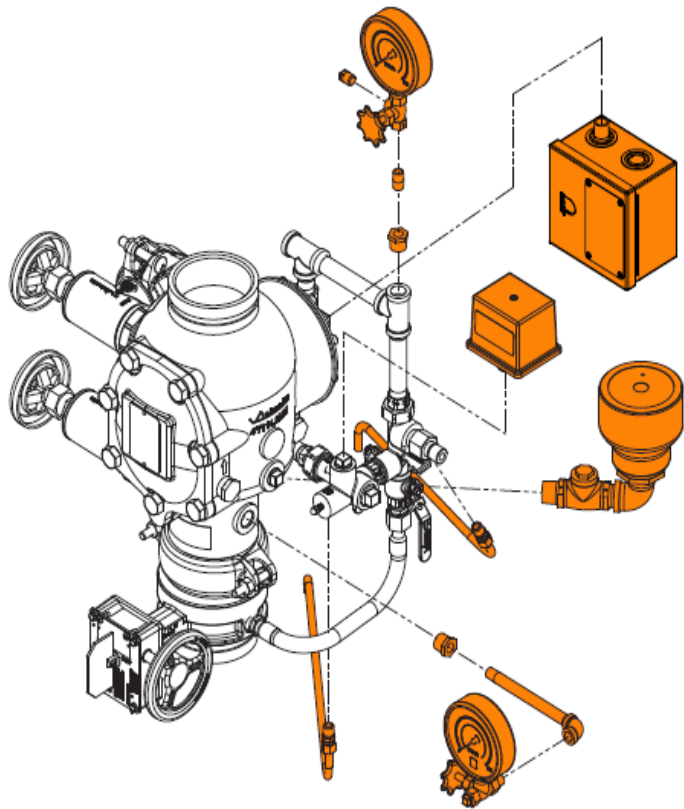


768N Firelock NXT™ Tørrventil

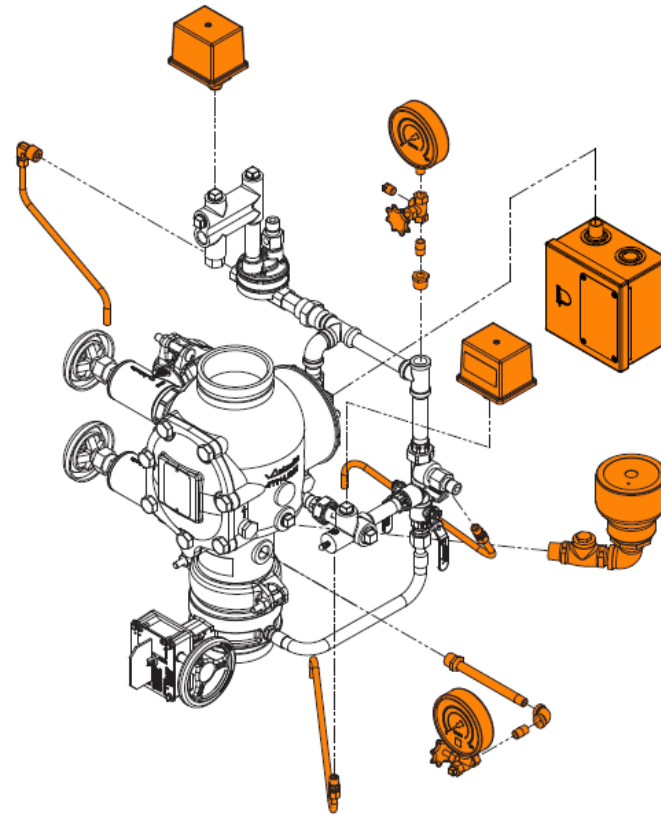


769N Firelock NXT™ Preaction Single Interlocked EL

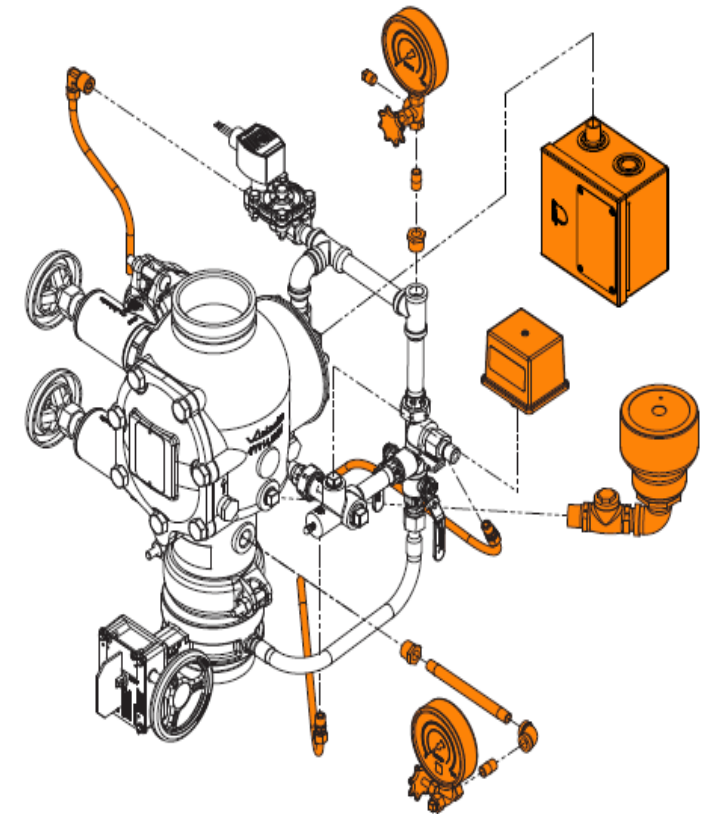
## Firelock NXT™ 769N Delugeventil



Firelock NXT™ 769N Deluge  
Våtpilot



Firelock NXT™ 769N Deluge  
Tørrpilot



Firelock NXT™ 769N Deluge  
Elektrisk



## QR-koder for Referansemateriale

Få tilgang til oppdaterte instruksjoner direkte fra mobilenheten din. Ressurser inkluderer videoer og instruksjoner for installasjon, oppsett og vedlikehold.



VS1 Tørrsprinklerslange K80

### Sprinkler orientering:

Alle sprinklere i pre-action installasjoner skal monteres stående, unntatt hvor det benyttes nedadrettet tørrsprinkler eller horisontal veggspinkler.

*Merknad:* Nedadrettet orientering kan benyttes i områder som ikke vil kunne være utsatt for frost dersom dette er akseptert av myndighet. I slike tilfeller skal anleggets størrelse vurderes nøye.



**Victaulic**<sup>®</sup>

Daniel Larsson  
Sales Engineer  
Norway  
Fire Protection  
Mobile: +47 45843389  
E-Mail: [Daniel.Larsson@Victaulic.com](mailto:Daniel.Larsson@Victaulic.com)